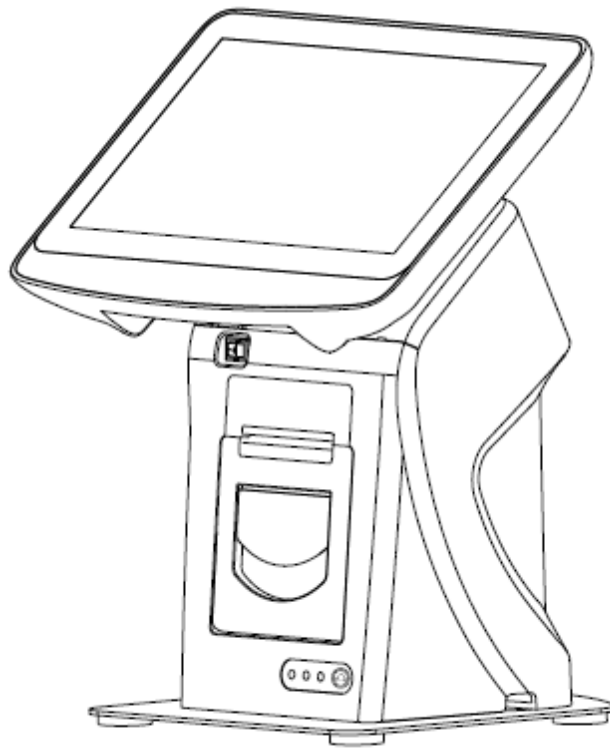




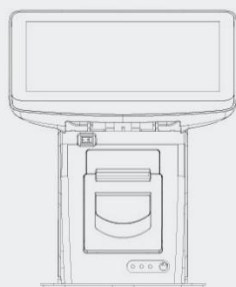
EC-AM-102

Terminal POS para Android
Manual del Usuario



1. Desempaque y revisión

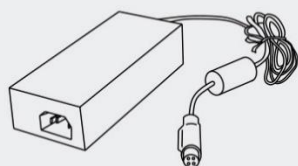
Revise los siguientes elementos en el paquete, si falta alguno de estos elementos, póngase en contacto con su distribuidor



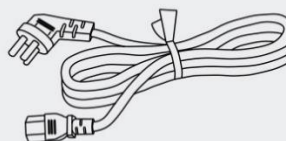
(1) EC-AM-102



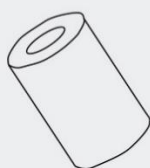
(2) Manual del Usuario



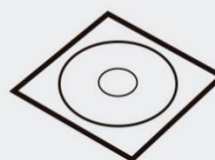
(3) Adaptador de corriente



(4) Cable de alimentación



(5) Rollo de papel



(6) Disco CD



Introducción

Lea las instrucciones detenida y minuciosamente, y guárdelas para consultarlas en el futuro. La operación no autorizada podría originar un error o accidente. Siga todas las advertencias e instrucciones contenidas en el manual, así como las marcadas en el producto. Cuando exista un problema, apague y desenchufe la terminal y póngase en contacto con el distribuidor autorizado.

Acerca de este manual / declaración de seguridad:

Este manual es para la serie de terminales POS para Android EC-AM-102, todos los contenidos han sido validados y revisados.

EC-AM-102 cumple con GB4943.1-2011; GB9254-2008.

Garantía

Una persona autorizada o un ingeniero técnico calificado deberá abrir el dispositivo. Si el producto no funciona con normalidad al seguir las instrucciones de operación. Únicamente ajuste los parámetros que están cubiertos por las instrucciones de operación, puesto que cualquier otro ajuste de otros parámetros podría ocasionar daños y, con frecuencia, requerirá un trabajo extensivo por parte de un técnico calificado para restaurar la operación normal del producto.

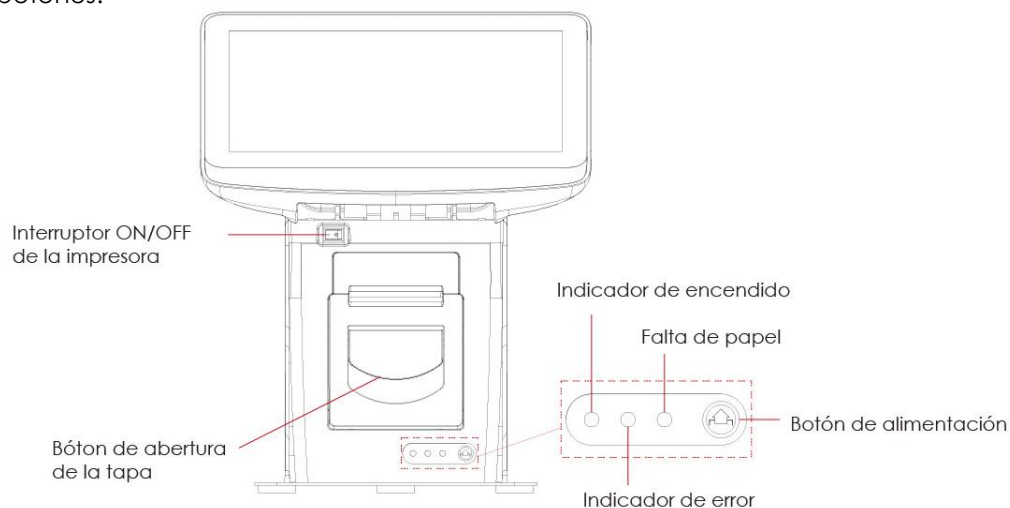
** El contenido de este manual está sujeto a cambios sin previo aviso.

Precauciones

1. Evite la interferencia de radio.
2. Use accesorios o piezas de repuesto originales. Usar piezas de repuesto incorrectas podría causar daños o un mal funcionamiento.
3. El cable de alimentación de este producto viene con conexión a tierra. Asegúrese de que el voltaje de la electricidad coincida correctamente con nuestra fuente de alimentación.
4. Mantenga el producto, la fuente de alimentación y el rollo de papel en un ambiente seco o fresco. Nunca debe colocarse cerca o sobre un radiador u otro origen de calor. Se debe evitar la luz directa del sol.
5. Asegúrese de que la conexión del cable esté conectada correctamente a las interfaces.
6. Mantenga su dispositivo de comunicación y la impresora integrada en el entorno WAN, no lo conecte a una red desconocida o no reconocida.
7. El producto debe usarse en posición horizontal.
8. Desconecte este producto del tomacorriente antes de limpiarlo. No use limpiadores líquidos o en aerosol. Utilice un paño húmedo para limpiarlo.
9. Las ranuras y aberturas en el gabinete y en la parte posterior o inferior se proporcionan para la ventilación de aire. Para garantizar el funcionamiento confiable del producto y protegerlo del sobrecalentamiento, no bloquee ni tape estas aberturas. Las aberturas nunca deben bloquearse al colocar el producto en una cama, sofá, alfombra u otra superficie similar. Este producto nunca debe colocarse cerca o sobre un radiador o calentador. Este producto no debe colocarse en una instalación empotrada ni en un puesto de kioscos, salvo que se proporcione una ventilación adecuada.
10. Este producto nunca debe colocarse cerca o sobre un radiador o fuente de calor, y se debe evitar la luz directa del sol.
11. No coloque este producto donde podrían pisar el cable al caminar. Cuando el cable o el enchufe estén dañados, deje de usarlos y reemplace con repuestos nuevos. Asegúrese de mantener tales accesorios dañados lejos de la impresora para evitar que sean usados por alguien que desconozca su estado.
12. No se use en lugares sujetos a altos niveles de humedad o polvo. La humedad y el polvo excesivos podrían causar daños al equipo o un incendio.
13. Nunca introduzca objetos de ningún tipo en este producto a través de las ranuras del gabinete, puesto que pueden tocar puntos de voltaje peligrosos o hacer cortocircuito con las piezas.
14. Asegúrese de desconectar la corriente de la impresora cada vez que haga reparaciones.
15. Desconecte este producto del tomacorriente y deje que personal de servicio calificado realice el servicio bajo las siguientes condiciones:
16. Cuando el cable de alimentación o el enchufe estén dañados o deshilachados.
 - a) Si se ha derramado líquido en el producto.
 - b) Si el producto ha estado expuesto a la lluvia o al agua.
 - c) El cable de alimentación está dañado.
 - d) Fuerte impacto.

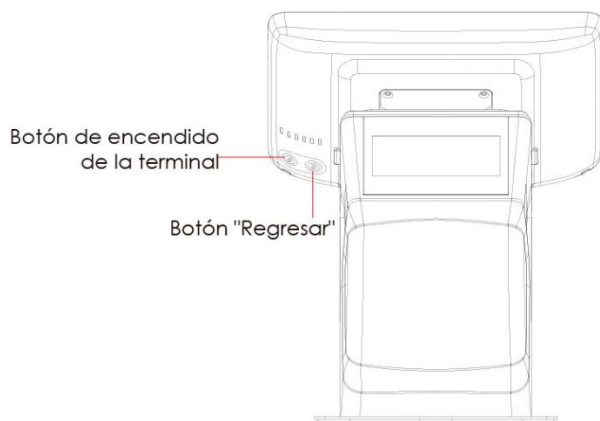
2. Botón e interfaz

Indicador y botones.

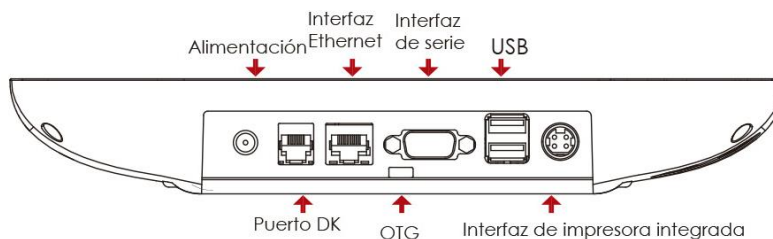


Indicador y botón	Descripción
Indicador de encendido	Muestra el estatus de encendido. Luz azul cuando el aparato está encendido
Indicador de error	La luz roja parpadea cuando se producen errores
Indicador de falta de papel	La luz roja parpadea cuando falte papel
Botón de alimentación	Alimentación de papel
Interruptor ON-OFF	Botón de encendido/apagado de la impresora
Botón para abrir la tapa	Abre la tapa de la impresora para cambiar el rollo de papel
Botón de encendido	Interruptor de encendido/apagado de la terminal
Botón Regresar	Regresa al menú anterior

Botón de control host (Regresar)



Interfaz Host



Interfaz	Descripción
Alimentación	Entrada de alimentación
Interfaz Ethernet	100M LAN, conector de módulo RJ-45 Interfaz RJ11, caja registradora de doble conector de 12V
Puerto en serie	RS232, D-SUB 9 PIN
USB	Compatible con USB V2.0/1.1
Puerto DK	Interfaz RJ11, cajón de efectivo con doble conector de 12V
OTG	Para el ajuste del sistema
Interfaz de impresora integrada	Reservado para impresora incorporada

Interfaz DK

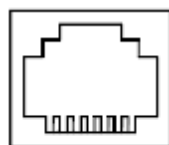


Advertencia

Esta interfaz es solo para el cajón de efectivo, no se conecte con un teléfono móvil ni con ningún otro dispositivo, de hacerlo, se producirán daños.

El voltaje del cajón de efectivo debe ser 12V.

La interfaz DK es un conector RJ-11 de 6 pines estándar con CD de salida 12V/1A. A continuación se muestra la asignación de pines:

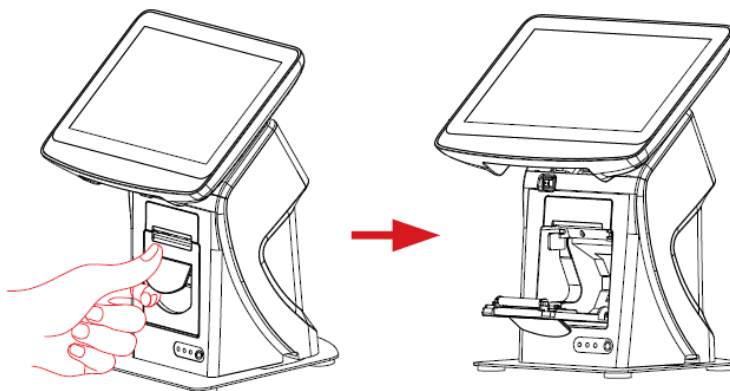


654321
RJ-11

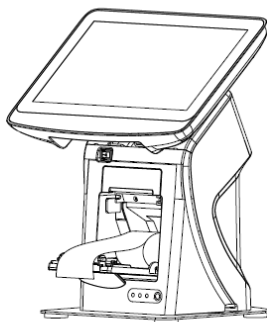
PIN No.	Señal	Flujo
1	Tierra	Nulo
2	Unidad 1 del cajón de efectivo	Salida
3	Interruptor del cajón de efectivo	Entrada
4	+12V	Salida
5	Unidad 2 del cajón de efectivo	Salida
6	Tierra	Nulo

3. Carga de papel

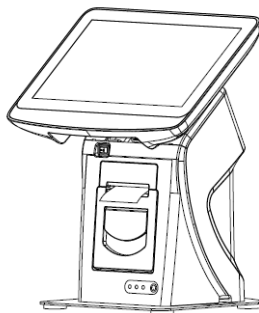
1. Oprima el botón de apertura de la tapa, abra la tapa de la impresora.



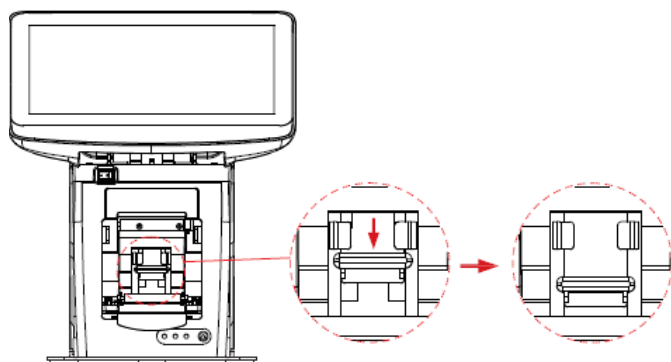
2. Cargue el rollo de papel en la impresora, jale el rollo de papel hasta que pase el sensor de distancia, complete la carga de papel.



3. Cierre con sumo cuidado la tapa.

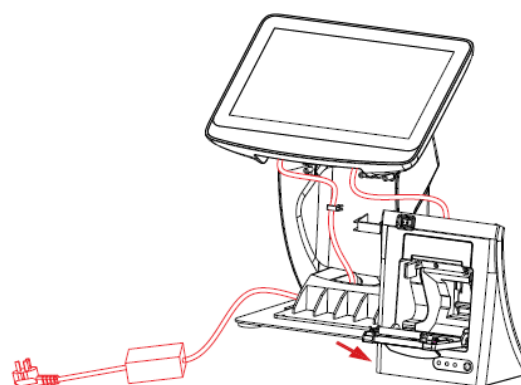


4. Conexión del cable de alimentación

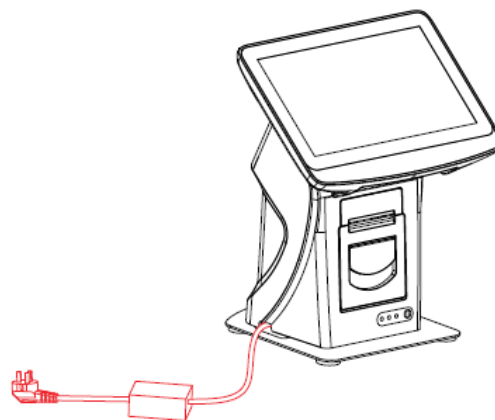


1. Oprima el botón de apertura de la impresora, hay un botón de apertura dentro de la impresora. Mueva el botón de apertura a la izquierda, jale el mecanismo de la impresora y la base hasta quedar separado en 2 partes.

2. Coloque el cable entre la impresora y la base, y conéctelo como se muestra en la imagen.



3. Coloque la impresora nuevamente en la base, mueva a la derecha el botón de apertura de la impresora y luego ciérrelo.



Las conexiones eléctricas entre los cables que están conectados con la base y el cable de alimentación son el mismo procedimiento.

5. Solución de problemas.

No se puede encender el dispositivo, el indicador de encendido está apagado.
<ol style="list-style-type: none"> 1. Verifique que el tomacorriente funcione correctamente. 2. Asegúrese de que el cable de alimentación esté firmemente conectado.
La impresora sigue emitiendo indicadores auditivos, no imprime.
<ol style="list-style-type: none"> 1. Asegúrese de que la tapa de la impresora esté correctamente cerrada. 2. Cerciórese de que haya papel. 3. Verifique si el LED sigue encendido.
Sin ruido, la impresora no puede imprimir.
<ol style="list-style-type: none"> 1. Cerciórese de que la tapa de la impresora no esté abierta.
Se imprime el recibo con poca claridad.
<ol style="list-style-type: none"> 1. Desconecte la corriente, limpie el cabezal de impresión con alcohol médico.

6. Mantenimiento.

1. Para prolongar la vida útil de la terminal, asegúrese de que esté alejada de calentadores, otras fuentes de calor extremo, luz solar; y el área circundante esté limpia, seca y libre de polvo.
2. El dispositivo nunca debe colocarse cerca o sobre un radiador o equipo electromagnético.
3. El dispositivo debe usarse con una conexión de voltaje de alimentación estable con una fuente de alimentación independiente.
4. No sacuda ni patee el dispositivo.
5. No retire ni instale ningún dispositivo integrado que no esté aprobado por el fabricante. No reubique la frecuencia del dispositivo.
6. Retire la suciedad de la carcasa con un paño limpio y suave. No use ningún detergente químico.
7. Desconecte la corriente de inmediato cuando ocurra un problema. No aplique mantenimiento ni desarme las unidades, póngase en contacto con la persona autorizada para el servicio.
8. Verifique la conexión del cable para asegurarse de que estén conectados correctamente.
9. Desconecte la alimentación cuando la terminal no vaya a usarse durante un período de tiempo.



SOPORTE TÉCNICO

EC Electronics HK de Mexico S.A. de C.V.

Correo: soporte@eclinepos.com y

soporte1@eclinepos.com

Tel: 01 (55) 5078-1886

www.eclinepos.com



RoHS CE FC

El contenido del manual y la versión están sujetos a cambios sin previo aviso.